

PRO CHANNEL III

MULTIVOICE CHANNEL STRIP



User's Manual

Manuel de L'Utilisation

IMPORTANT SAFETY INSTRUCTIONS



CAUTION: TO REDUCE THE RISK OF ELECTRIC SHOCK, DO NOT REMOVE COVER (OR BACK). NO USER-SERVICEABLE PARTS INSIDE. REFER SERVICING TO QUALIFIED SERVICE PERSONNEL.



The lightning flash with arrowhead symbol, within equilateral triangle, is intended to alert the user to the presence of uninsulated "dangerous voltage" within the product's enclosure that may be of sufficient magnitude to constitute a risk of electric shock to persons.



The exclamation point within an equilateral triangle is intended to alert the user to the presence of important operating and maintenance (servicing) instructions in the literature accompanying the appliance.

WARNING: TO PREVENT FIRE OR SHOCK HAZARD, DO NOT EXPOSE THIS APPLIANCE TO RAIN OR MOISTURE.

1. Read these instructions.
2. Keep these instructions.
3. Heed all warnings.
4. Follow all instructions.
5. Do not use this apparatus near water.
6. Clean only with dry cloth.
7. Do not block any ventilation openings. Install in accordance with the manufacturer's instructions.
8. Do not install near any heat sources such as radiators, heat registers, stoves, or other apparatus (including amplifiers) that produce heat.
9. Do not defeat the safety purpose of the polarized or grounding-type outlet. A polarized plug has two blades with one wider than the other. A grounding type plug has two blades and a third grounding prong. The wide blade or the third prong are provided for your safety. If the provided plug does not fit into your outlet, consult an electrician for replacement of the obsolete outlet.
10. Protect the power cord from being walked on or pinched particularly at plugs, convenience receptacles, and the point where they exit from the apparatus.
11. Only use attachments/accessories specified by the manufacturer.
12. Use only with the cart, stand, tripod, bracket, or table specified by the manufacturer, or sold with the apparatus. When a cart is used, use caution when moving the cart/apparatus combination to avoid injury from tip-over.



13. Unplug this apparatus during lightning storms or when unused for long periods of time.
14. Refer all servicing to qualified service personnel. Servicing is required when the apparatus has been damaged in any way, such as power-supply cord or plug is damaged, liquid has been spilled or objects have fallen into the apparatus, the apparatus has been exposed to rain or moisture, does not operate normally, or has been dropped.

- The apparatus draws nominal non-operating power from the AC outlet with its POWER or STANDBY/ON switch not in the ON position.
- The mains plug is used as the disconnect device, the disconnect device shall remain readily operable.
- Caution should be taken when using earphones or headphones with the product because excessive sound pressure (volume) from earphones or headphones can cause hearing loss.

CAUTION

- Do not expose this apparatus to drips or splashes.
- Do not place any objects filled with liquids, such as vases, on the apparatus.
- Do not install this apparatus in a confined space such as a book case or similar unit.

- The apparatus should be located close enough to the AC outlet so that you can easily grasp the power cord plug at any time.
- If the product uses batteries (including a battery pack or installed batteries), they should not be exposed to sunshine, fire or excessive heat.
- CAUTION for products that use replaceable lithium batteries: there is danger of explosion if a battery is replaced with an incorrect type of battery. Replace only with the same or equivalent type.

WARNING

- Products with Class I construction are equipped with a power supply cord that has a grounding plug. The cord of such a product must be plugged into an AC outlet that has a protective grounding connection.

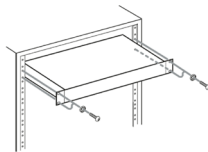
WARNING

- To prevent possible hearing damage, do not listen at high volume levels for long periods.



RACK-MOUNTING THE UNIT

Use the supplied rackmount screw kit to mount the unit in a standard 19-inch rack, as shown below. Remove the feet of the unit before mounting.



CAUTION

- Leave 1 U of space above the unit for ventilation.
- Allow at least 10 cm (4 in) at the rear of the unit for ventilation.

CAUTIONS ABOUT BATTERIES

This product uses batteries. Misuse of batteries could cause a leak, rupture or other trouble. Always abide by the following precautions when using batteries.

- Never recharge non-rechargeable batteries. The batteries could rupture or leak, causing fire or injury.
- When installing batteries, pay attention to the polarity indications (plus/ minus(+/-) orientation), and install them correctly in the battery compartment as indicated. Putting them in backward could make the batteries rupture or leak, causing fire, injury or stains around them.
- When you store or dispose batteries, isolate their terminals with insulation tape or something like that to prevent them from contacting other batteries or metallic objects.

- When throwing used batteries away, follow the disposal instructions indicated on the batteries and the local disposal laws.
- Do not use batteries other than those specified. Do not mix and use new and old batteries or different types of batteries together. The batteries could rupture or leak, causing fire, injury or stains around them.
- Do not carry or store batteries together with small metal objects. The batteries could short, causing leak, rupture or other trouble.
- Do not heat or disassemble batteries. Do not put them in fire or water. Batteries could rupture or leak, causing fire, injury or stains around them.
- If the battery fluid leaks, wipe away any fluid on the battery case before inserting new batteries. If the battery fluid gets in an eye, it could cause loss of eyesight. If fluid does enter an eye, wash it out thoroughly with clean water without rubbing the eye and then consult a doctor immediately. If the fluid gets on a person's body or clothing, it could cause skin injuries or burns. If this should happen, wash it off with clean water and then consult a doctor immediately.
- The unit power should be off when you install and replace batteries.
- Remove the batteries if you do not plan to use the unit for a long time. Batteries could rupture or leak, causing fire, injury or stains around them. If the battery fluid leaks, wipe away any fluid on the battery compartment before inserting new batteries.
- Do not disassemble a battery. The acid inside the battery could harm skin or clothing.

(Pb), mercury (Hg), and/or cadmium (Cd) as defined in the Battery Directive (2006/66/ EC), then the chemical symbols for those elements will be indicated beneath the WEEE symbol. Pb, Hg, Cd



Pb, Hg, Cd

- (e) Return and collection systems are available to end users. For more detailed information about the disposal of old electrical/electronic equipment and waste batteries/accumulators, please contact your city office, waste disposal service or the shop where you purchased the equipment.

Wireless Equipment Precautions

Compliance of radio transmitter and interference

This product has the function of broadband transmitter using 2.4 GHz Band.

Use frequency range: 2400 MHz - 2480 MHz

Maximum output power: Bluetooth® Class2 (less than 2.5 mW)

CAUTION

Use only in the country where you purchased the product.

- Authorization of wireless devices are different in countries or regions.
- Depending on the country, restrictions on the use of Bluetooth wireless technology might exist.

Radiation Exposure requirements

This equipment meets the regulation, which is recognized internationally, for the case of human exposure to radio waves generated by the transmitter.

Radiation Exposure requirements

This equipment complies with EN.62311; Assessment of electronic and electrical equipment related to human exposure restrictions for electromagnetic fields; the harmonized standard of DIRECTIVE 2014/ 53/ EU.

Laser Information

This product contains a solid state laser system within its enclosure and is classified as a "CLASS 1 LASER PRODUCT". To avoid exposure to the laser beam, do not attempt to open the box. tJ•W•Ma

WARNING

- DO NOT OPEN THE PROTECTIVE HOUSING WITH A SCREWDRIVER.
- USE OF CONTROLS, ADJUSTMENTS OR FOLLOWING PROCEDURES OTHER THAN AS DESCRIBED HEREIN MAY RESULT IN HAZARDOUS RADIATION EXPOSURE.



For European Customers Disposal of electrical and electronic equipment and batteries and/or accumulators

- All electrical/ electronic equipment and waste batteries/accumulators should be disposed of separately from the municipal waste stream via collection facilities designated by the government or local authorities.
- By disposing of electrical/electronic equipment and waste batteries/accumulators correctly, you will help save valuable resources and prevent any potential negative effects on human health and the environment.
- Improper disposal of waste electrical/ electronic equipment and batteries/ accumulators can have serious effects on the environment and human health because of the presence of hazardous substances in the equipment.
- The Waste Electrical and Electronic Equipment (WEEE) symbols, which show wheeled bins that have been crossed out, indicate that electrical/ electronic equipment and batteries/accumulators must be collected and disposed of separately from household waste.

If a battery or accumulator contains more than the specified values of lead



ATTENTION: POUR RÉDUIRE LE RISQUE D'ÉLECTROCUTION, NE RETIREZ PAS LE CAPOT (OU L'ARRIÈRE). AUCUNE PIÈCE INTERNE N'EST RÉPARABLE PAR L'UTILISATEUR. CONFIEZ TOUTE RÉPARATION A UN SERVICE APRÈS-VENTE QUALIFIÉ.



Le symbole d'éclair à tête de flèche dans un triangle équilatéral sert à prévenir l'utilisateur de la présence dans l'enceinte du produit d'une « tension dangereuse » non isolée d'une grandeur suffisante pour constituer un risque d'électrocution pour les personnes.



Le point d'exclamation dans un triangle équilatéral sert à prévenir l'utilisateur de la présence d'instructions importantes de fonctionnement et de maintenance (entretien) dans les documents accompagnant l'appareil.

AVERTISSEMENT: POUR PRÉVENIR LES RISQUES D'INCENDIE ET D'ÉLECTROCUTION, N'EXPOSEZ PAS CET APPAREIL À LA PLUIE NI À L'HUMIDITÉ.

- Lisez ces instructions.
- Conservez ces instructions.
- Tenez compte de tous les avertissements.
- Suivez toutes les instructions.
- N'utilisez pas cet appareil avec de l'eau à proximité.
- Ne nettoyez l'appareil qu'avec un chiffon sec.
- Ne bloquez aucune ouverture de ventilation. Installez-le conformément aux instructions du fabricant.
- N'installez pas l'appareil près de sources de chaleur telles que des radiateurs, bouches de chauffage, poêles ou autres appareils (y compris des amplificateurs) dégageant de la chaleur.
- Ne neutralisez pas la fonction de sécurité de la fiche polarisée ou de terre. Une fiche polarisée a deux broches, l'une plus large que l'autre. Une fiche de terre à deux broches identiques et une troisième broche pour la mise à la terre. La broche plus large ou la troisième broche servent à votre sécurité. Si la fiche fournie n'entre pas dans votre prise, consultez un électricien pour le remplacement de la prise obsolète.
- Évitez de marcher sur le cordon d'alimentation et de le pincer, en particulier au niveau des fiches, des prises secteur, et du point de sortie de l'appareil.
- N'utilisez que des fixations/accessoires spécifiés par le fabricant.
- Utilisez-le uniquement avec des chariots, socles, trépieds, supports ou tables spécifiques par le fabricant ou vendus avec l'appareil. Si un chariot est utilisé, faites attention à ne pas être blessé par un renversement lors du déplacement de l'ensemble chariot/appareil.



- Débranchez cet appareil en cas d'orage ou de non-utilisation prolongée.
- Confiez toute réparation à des techniciens de maintenance qualifiés. Une réparation est nécessaire si l'appareil a été endommagé d'une quelconque façon, par exemple si le cordon ou la fiche d'alimentation est endommagé, si du liquide a été renversé sur l'appareil ou si des objets sont tombés dedans, si l'appareil a été exposé à la pluie ou à l'humidité, s'il ne fonctionne pas normalement, ou s'il est tombé.

- L'appareil tire un courant nominal de veille de la prise secteur quand son interrupteur POWER ou STANDBY / ON n'est pas en position ON.
- La fiche secteur est utilisée comme dispositif de déconnexion et doit donc toujours rester disponible.
- Des précautions doivent être prises en cas d'utilisation d'écouteurs ou d'un casque avec le produit car une pression sonore excessive (volume trop fort) dans les écouteurs ou dans le casque peut causer une perte auditive.

ATTENTION

- N'exposez pas cet appareil aux gouttes ni aux éclaboussures.
- Ne placez pas d'objet rempli de liquide sur l'appareil, comme par exemple un vase.
- N'installez pas cet appareil dans un espace confiné comme une bibliothèque ou un meuble similaire.
- L'appareil doit être placé suffisamment près de la prise de courant pour que vous puissiez

à tout moment attraper facilement la fiche du cordon d'alimentation.

- Si le produit utilise des piles/ batteries (y compris un pack de batteries ou des batteries fixes), elles ne doivent pas être exposées au soleil, au feu ou à une chaleur excessive.
- PRÉCAUTION pour les produits qui utilisent des batteries remplaçables au lithium : remplacer une batterie par un modèle incorrect entraîne un risque d'explosion Remplacez-les uniquement par un type identique ou équivalent.

AVERTISSEMENT

- Les produits ayant une construction de Classe I sont équipés d'un cordon d'alimentation avec une fiche de terre. Le cordon d'un tel produit doit être branché dans une prise secteur avec terre de sécurité.

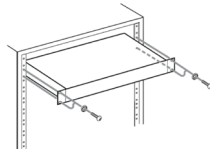
AVERTISSEMENT

- Pour éviter d'éventuels dommages auditifs, n'écoutez pas de façon prolongée à niveau sonore élevé.



MONTAGE EN RACK DE L'UNITÉ

Utilisez le kit de vis pour montage en rack pour monter l'unité dans un rack 19" standard, comme représenté ci-dessous. Retirez les pieds de l'unité avant le montage.



ATTENTION

- Laissez 1 U d'espace au-dessus de l'unité pour la ventilation.
- Laissez au moins 10 cm à l'arrière de l'unité pour la ventilation.

PRÉCAUTIONS CONCERNANT LES PILES

- Ce produit utilise des piles. Le mauvais usage des piles peut provoquer une fuite, une rupture ou d'autres problèmes. Respectez toujours les précautions suivantes pour l'emploi de pi les.
- Ne rechargez pas des piles non rechargeables. Les piles peuvent se rompre ou fuir, risquant de causer un incendie ou des blessures.
 - Lors de l'installation des piles, faites attention aux indications de polarité (orientation plus/moins (+/-)) et installez-les correctement dans le compartiment des piles comme indiqué. Les installer à l'envers peut entraîner la rupture ou la fuite des piles, source d'incendie, de blessure ou de dégât autour d'elles.
 - Quand vous rangez ou jetez des piles, isolez leurs bornes avec de l'adhésif isolant ou avec un matériau équivalent leur éviter d'entrer en contact avec d'autres piles ou des objets métalliques.
 - Lorsque vous jetez les piles usagées, suivez les instructions de mise au rebut indiquées sur les piles et les lois locales sur l'enlèvement des ordures.

- N'utilisez pas d'autres piles que celles spécifiées. N'utilisez pas en même temps des piles neuves et usagées, ni des types de piles différents. Les piles peuvent se rompre ou fuir, risquant de causer un incendie, des blessures ou des dégâts autour d'elles.
- Ne transportez pas et ne conservez pas des piles à côté de petits objets métalliques. Les piles peuvent entrer en court-circuit, provoquant une fuite, une rupture ou d'autres problèmes.
- Ne chauffez et ne démontez pas les piles. Ne les jetez pas dans un feu ou dans de l'eau. Les piles peuvent se rompre ou fuir, risquant de causer un incendie, des blessures ou des dégâts autour d'elles.
- Si le liquide de la pile s'échappe, essayez tout liquide répandu dans le boîtier des piles avant d'insérer de nouvelles piles. Si le liquide d'une pile touche un œil, il peut entraîner une perte de la vue. Dans ce cas, rincez abondamment à l'eau claire sans tordre l'œil et consultez immédiatement un médecin. Si le liquide touche le corps ou les vêtements d'une personne, il peut entraîner des blessures ou brûlures cutanées. Si cela se produit, rincez abondamment à l'eau claire puis consultez immédiatement un médecin.
- L'alimentation de l'unité doit être coupée quand vous installez ou remplacez des piles.
- Retirez les piles si vous envisagez de ne pas utiliser l'unité durant une période prolongée. Les piles peuvent se rompre ou fuir, risquant de causer un incendie, des blessures ou des dégâts autour d'elles. Si le liquide de la pile s'échappe, essayez tout liquide répandu dans le boîtier des piles avant d'insérer de nouvelles piles.
- Ne démontez pas une pile. L'acide qu'elle contient peut entraîner des blessures cutanées ou des dommages aux vêtements.

Pour Les Consommateurs Européens

Mise au rebut des équipements électriques et électroniques et des piles et/ou accumulateurs

- Tous les équipements électriques et électroniques et piles/accumulateurs hors d'usage doivent être traités séparément de la collecte municipale d'ordures ménagères dans des points de collecte désignés par le gouvernement ou les autorités locales.
- En vous débarrassant correctement des équipements électriques/électroniques et piles/accumulateurs hors d'usage, vous contribuerez à la sauvegarde de précieuses ressources et à la prévention de potentiels effets négatifs sur la santé humaine et l'environnement.
- Le traitement incorrect des équipements électriques/électroniques et piles/accumulateurs hors d'usage peut avoir des effets graves sur l'environnement et la santé humaine en raison de la présence de substances dangereuses dans les équipements.
- Le symbole de déchets d'équipements électriques et électroniques (DEEE), qui représente une poubelle à roulettes barrée d'une croix, indique que les équipements électriques/électroniques et - piles/accumulateurs doivent être collectés et traités séparément des déchets ménagers.

Si une pile ou un accumulateur contient plus que les valeurs de plomb (Pb), mercure (Hg) et/ou



cadmium (Cd) telles que spécifiées dans la directive sur les piles et accumulateurs (2006/66/CE), alors les symboles chimiques de ces éléments seront indiqués sous le symbole DEEE.



Pb, Hg, Cd

- Des systèmes de retour et de collecte sont disponibles pour l'utilisateur final. Pour des informations plus détaillées sur la mise au rebut des vieux équipements électriques/électroniques et piles/accumulateurs hors d'usage, veuillez contacter votre mairie, le service d'ordures ménagères ou le magasin dans lequel vous avez acquis l'équipement.

Précautions Concernant Les Appareils Sans Fil

Conformité de l'émetteur radio et interférences

Ce produit a une fonction émetteur large bande utilisant la bande des 2,4 GHz.

Plage de fréquences utilisée: 2400 MHz - 2480 MHz

Puissance maximale d'émission: Bluetooth® de classe 2 (moins de 2,5 mW)

ATTENTION

- N'utilisez ce produit que dans son pays d'achat.
- Les autorisations accordées aux dispositifs sans fil diffèrent avec les pays ou régions.
- Selon le pays, il peut exister des restrictions d'utilisation de la technologie sans fil Bluetooth.

Exigences Relatives à L'exposition Aux Rayonnements

Cet équipement satisfait la réglementation reconnue à l'échelle internationale en matière d'exposition humaine aux ondes radioélectriques générées par l'émetteur.

Exigences Relatives à L'exposition Aux Rayonnements

Cet équipement est conforme à la norme EN.6231: Évaluation des équipements électroniques et électriques en relation avec les restrictions d'exposition humaine aux champs électromagnétiques ; la norme harmonisée de la Directive 2014/53/UE.

Informations Sur Le Laser

Ce produit contient un système laser à semi-conducteurs dans son boîtier et est classé comme « PRODUIT LASER DE CLASSE 1 ». Pour éviter d'être exposé au faisceau laser, n'essayez pas d'ouvrir le boîtier. T-J-W-Ma

ATTENTION

- N'OUVREZ PAS LE BOÎTIER DE PROTECTION AVEC UN TOURNEVIS.
- L'UTILISATION DE COMMANDES, DE RÉGLAGES OU LE SUIVI DE PROCÉDURES AUTRES QUE CE QUI EST DÉCRIT DANS CE DOCUMENT PEUT PROVOQUER UNE EXPOSITION À UN RAYONNEMENT DANGEREUX.

This equipment has been tested and found to comply with the limits for a Class B digital device, pursuant to part 15 of the FCC Rules. These limits are designed to provide reasonable protection against harmful interference in a residential installation. This equipment generates, uses and can radiate radio frequency energy, and if not installed and used in accordance with the instructions, may cause harmful interference to radio communications. However, there is no guarantee that interference will not occur in a particular installation. If this equipment does cause harmful interference to radio or television reception, which can be determined by turning the equipment off and on, the user is encouraged to try to correct the interference by one or more of the following measures:

- Reorient or relocate the receiving antenna.
- Increase the separation between the equipment and receiver.

- Connect the equipment into an outlet on a circuit different from that to which the receiver is connected.
- Consult the dealer or an experienced radio/TV technician for help.

CAUTION: Changes or modifications not expressly approved by the party responsible for compliance could void the user's authority to operate the equipment.

This device complies with Industry Canada licence-exempt RSS standard(s).

Operation is subject to the following two conditions: (1) This device may not cause interference,

(2) This device must accept any interference, including interference that may cause undesired operation of the device.

Cet équipement a été testé et déclaré conforme aux limites d'un appareil numérique de classe B, conformément à la partie 15 des règles de la FCC. Ces limites sont conçues pour fournir une protection raisonnable contre les interférences nuisibles dans une installation résidentielle. Cet équipement génère, utilise et peut émettre de l'énergie de radiofréquence et, s'il n'est pas installé et utilisé conformément aux instructions, peut causer des interférences nuisibles aux communications radio. Cependant, il n'y a aucune garantie que des interférences ne se produiront pas dans une installation particulière. Si cet équipement cause des interférences nuisibles à la réception radio ou télévision, ce qui peut être déterminé en éteignant et en rallumant l'équipement, l'utilisateur est encouragé à essayer de corriger l'interférence par une ou plusieurs des mesures suivantes :

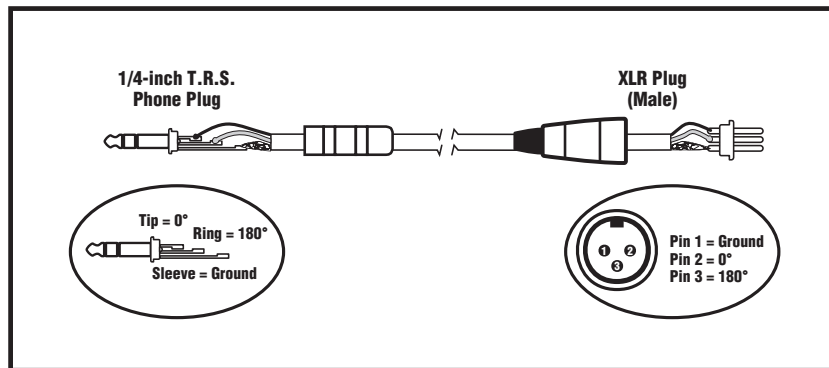
- Réorientez ou déplacez l'antenne de réception.

- Augmenter la distance entre l'équipement et le récepteur.
- Branchez l'équipement dans une prise sur un circuit différent de celui auquel le récepteur est connecté.
- Consultez le revendeur ou un technicien radio/TV expérimenté pour obtenir de l'aide.

ATTENTION : Les changements ou modifications non expressément approuvés par la partie responsable de la conformité peuvent annuler l'autorité de l'utilisateur à faire fonctionner l'équipement.

Cet instrument est conforme aux normes RSS d'Industrie Canada exemptes de licence.

Le fonctionnement est soumis aux deux conditions suivantes : (1) Cet appareil ne peut pas causer d'interférence, (2) Cet appareil doit accepter toute interférence, y compris les interférences qui peuvent causer un fonctionnement indésirable de l'appareil.



Balanced 1/4-inch T.R.S. to Balanced XLR

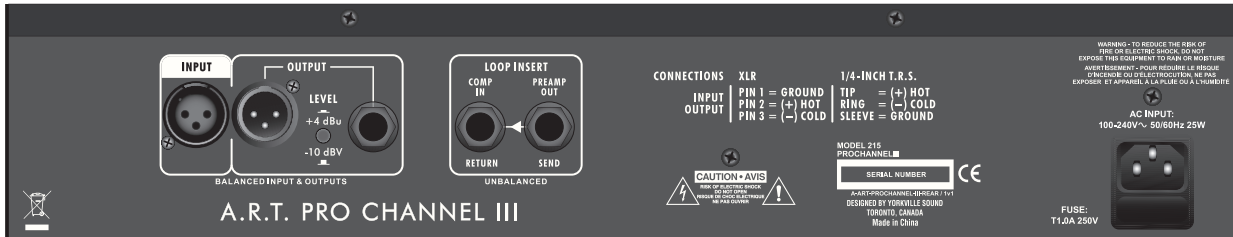
CONNECTIONS	XLR	1/4-INCH T.R.S.
INPUT OUTPUT	PIN 1 = GROUND	TIP = (+) HOT
	PIN 2 = (+) HOT	RING = (-) COLD
	PIN 3 = (-) COLD	SLEEVE = GROUND

PRO CHANNEL III

MULTIVOICE CHANNEL STRIP

Table of Contents

Cover.....	a	Introduction.....	8
Important Safety Instructions - English.....	i	Préampli FET.....	8
Important Safety Instructions - Français.....	ii	2 EN 1.....	8
Compliance Class-B.....	iii	Tonalité Flexible.....	8
Table of Contents.....	1	Mesure Complète.....	8
PRO CHANNEL III.....	1	Les Principales Fonctionnalités Uncluent.....	8
Introduction.....	2	Installation.....	9
FET Preamp.....	2	Branchement de l'Alimentation CA.....	9
2-IN-1.....	2	Connexions Audio Analogiques.....	9
Flexible Tone.....	2	Commandes et Prises du Panneau Avant.....	9
Comprehensive Metering.....	2	Commandes de Préampli Mic.....	9
Key Features Include:.....	2	1. Interrupteur d'Alimentation.....	9
Installation.....	3	2. Commutateur de Gain/Fonction Clip.....	9
AC Power Hookup.....	3	3. Entrée des Instruments.....	10
Analog Audio Connections.....	3	4. Contrôle Gain.....	10
Front Panel Controls and Jacks.....	3	5. Contrôle Low Cut.....	10
Mic Preamp Controls.....	3	6. Interrupteur d'Phantom Power.....	10
1. Power Switch.....	3	7. Commutateur d'Impédance.....	10
2. Gain Switch / Clip Function.....	3	Commandes du Compresseur.....	10
3. Instrument Input.....	4	8. Contrôle de Threshold.....	10
4. Gain Control.....	4	9. Contrôle des Ratio.....	10
5. Low Cut Control.....	4	10. Contrôle des Attack.....	10
6. Phantom Power Switch.....	4	11. Contrôle de Release.....	10
7. Impedance Switch.....	4	12. Commutateur de Phase.....	10
Compressor Controls.....	4	13. Commutateur Voice.....	11
8. Threshold Control.....	4	14. Commutateur de Comp.....	11
9. Ratio Control.....	4	15. Commutateur de Signal Chain.....	11
10. Attack Control.....	4	16. EQ Semi-Paramétrique / Low Switch.....	11
11. Release Control.....	4	17. Commutateur de EQ Bypass.....	11
12. Phase Switch.....	4	Mètres.....	11
13. Voice Switch.....	5	18. Vu-Mètre Analogique.....	11
14. Comp Switch.....	5	19. Meter Trim.....	11
15. Signal Chain Switch.....	5	20. Compteur LED de Réduction de Gain.....	11
16. Semi-Parametric EQ / Low Switch.....	5	21. Commutateur de VU-Mètre.....	11
17. EQ Bypass Switch.....	5	22. Contrôle de Master Output.....	11
Meters.....	5	Connexions du Panneau Arrière.....	12
18. Analog VU Meter.....	5	1. Prise d'Entrées.....	12
19. Meter Trim.....	5	2. Prises de Sortie.....	12
20. Gain Reduction LED Meter.....	5	3. Commutateur de Level.....	12
21. VU Meter Switch.....	5	4. Insertion de Boucle Prise Comp In/Return.....	12
22. Master Output Control.....	5	5. La prise de Preamp Out Loop Insert.....	12
Rear Panel Connections.....	6	6. Connexion Électrique.....	12
1. Input Jack.....	6	Applications.....	13
2. Output Jacks.....	6	Contournement du Pro Channel III.....	13
3. Level Switch.....	6	Optimisation Pour le Bruit Plus Faible.....	13
4. Loop Insert Comp In / Return Jack.....	6	Specifications - English.....	14
5. The Loop Insert Preamp Out Jack.....	6	Specifications - Français.....	14
6. Power Connection.....	6	Block Diagram.....	15
Applications.....	7	Warranty / Service - English.....	16
Bypassing of The Pro Channel III.....	7	La Garantie/L'Entretien - Français.....	17
Optimization for Lowest Noise.....	7	Rear Page.....	18



Introduction

The all-in-one ART Pro Channel III is everything you need to capture your next performance in a compact, 2U one channel strip. Comprised of a low-noise preamp, a flexible compressor and a tuneable EQ section, the Pro Channel III provides useful options wherever the session takes you.

FET Preamp

The Pro Channel III uses a high impedance discrete FET transistor input stage. Up to 60db of gain in the preamp section allows the use of a broad range of microphones. An Impedance switch is available to increase the range of sounds from various microphones. By simply adjusting the low-cut filter (HPF), wind noise and 'plosives' can be reduced or possibly eliminated.

The Instrument jack on the front panel allows direct access to the Pro Channel III and it's use as a great DI. Using the front instrument input overrides the rear jacks allowing you to keep the microphone or line signal patched in.

2-IN-1

Using the compressor topology from the ART Pro VLA III, you can tailor your performance by selecting between a musical opto-coupler circuit and a more precise FET based compressor designed circuit.

Flexible Tone

The four-band variable EQ helps you carve out your sound. Use the variable frequency controls on the Low-Mid and Hi-Mid controls to maintain clarity and ensure your signal will stand out in a mix.

Comprehensive Metering

A large, highly visible backlit analog VU meter accurately displays input or output levels while an extremely fast 10-segment LED's display indicates gain reduction.

Key Features Include:

- Fully Featured discrete class "A" FET Input Microphone Preamplifier
- 1/4-inch High Z input on the front panel overrides the rear jacks
- Selectable Input Impedance
- Multivoice Tube/Opto or FET
- Adjustable Compression, Threshold and Ratio
- Separate Attack and Release controls
- Semi-Parametric EQ
- Accurate 10-segment LED Gain Reduction metering
- Insert loop
- Rugged steel and anodized Aluminum case
- Universal internal power supply

Installation

The ART Pro Channel III may be used in a wide variety of applications and environments. The rack-mountable, all-steel enclosure is designed for continuous professional use. Mounting location is not critical; however, for greater performance reliability, we recommend that you not place the unit on top of a power amp, other sources of heat and/or objects with strong magnetic fields.

Note: The tube circuitry needs about a minute to “warm up” and stabilize from a cold power up.

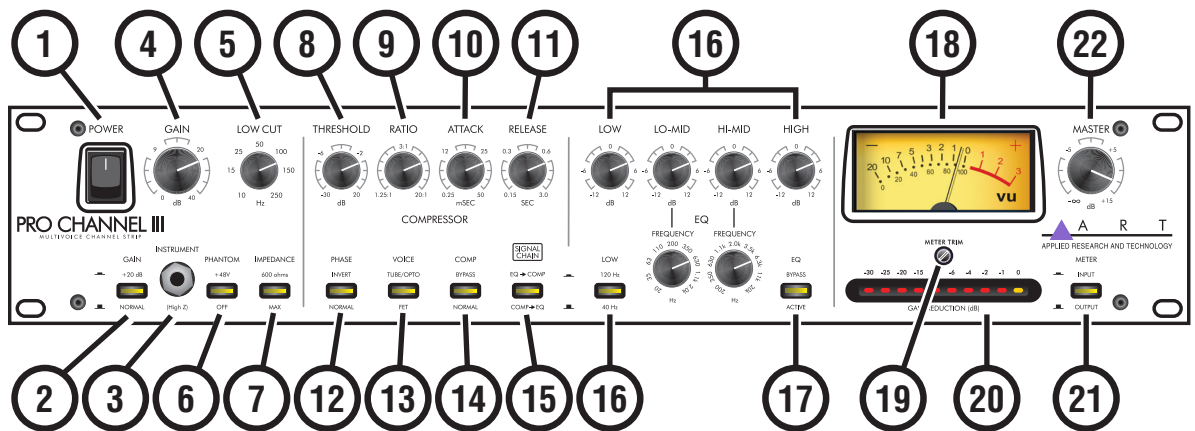
AC Power Hookup

The ART Pro Channel III has an internal power supply, only connect the unit to mains power of the type marked on the rear panel. The power source must provide a good ground connection and the ground pin on the mains plug should never be defeated.

Analog Audio Connections

Audio connections to and from the Pro Channel III are:

Front panel Instrument input:	[1/4-inch] Tip = Hot (+), Sleeve = Ground
Rear panel balanced input:	[XLR] Pin 2 = Hot (+), Pin 3 = Cold (-), Pin 1 = Ground
Rear panel balanced output:	[XLR] Pin 2 = Hot (+), Pin 3 = Cold (-), Pin 1 = Ground
Rear panel balanced 1/4-inch output:	Tip = Hot (+), Ring = Cold (-), Sleeve = Ground
Rear panel 1/4-inch insert input:	Tip = Hot (+), Sleeve = Ground
Rear panel 1/4-inch insert output:	Tip = Hot (+), Sleeve = Ground



Front Panel Controls and Jacks

Mic Preamp Controls

The Pro Channel III input consists of a discrete Class-A differential preamp. The circuit is optimized for low impedance microphones and line level signals. Up to 60dB of gain is available from this stage. The output can be inverted using the PHASE switch.

An Impedance switch for fine-tuning the preamp for the type of microphone plugged into the rear XLR input on the rear of the unit. Phantom power is available only for the rear XLR input, selectable from the front panel.

Note: A selectable low-cut filter (HPF) helps remove rumble, wind noise and pops, increasing clarity.



1. Power Switch

This is the main power switch. When this switch is engaged, the unit is powered “on.”

2. Gain Switch / Clip Function

The GAIN switch increases the gain by 20dB to support low output mics and instruments. It should only be used when the GAIN control cannot provide enough gain.



Note: In addition to indicating +20dB when depressed, this LED also indicates clipping in any section of the Pro Channel III. You can prevent clipping by first releasing the Gain Switch followed by reducing the Input Gain.

3. Instrument Input

The 1/4-inch T/S jack on the front panel provides a high impedance unbalanced input. When used, it automatically switches off the microphone input and preamp on the rear panel. (The rear XLR balanced input is lower impedance and is part of the mic preamp.)

Note: The rear XLR jack is not intended for use with high impedance microphones or instruments.

4. Gain Control

The GAIN control adjusts both the microphone preamp gain as well as the instrument input gain. The gain marked applies to the mic preamp without the GAIN switch depressed. Refer to the 'Applications' section of this manual to learn how to optimize the gain control for low noise operation.

5. Low Cut Control

The LOW CUT control allows adjustment of a 6dB/Oct high pass filter (HPF) from 10Hz to 250 Hz. The filter is designed to remove rumble, pops, and wind noise, yet still sound natural.

6. Phantom Power Switch

The PHANTOM switch safely applies +48V phantom power to the XLR input on the rear panel. Use phantom power only when the microphone that you are using requires it. Doing so will reduce the possibility of shock hazard.

7. Impedance Switch

The IMPEDANCE switch sets the load impedance for the rear panel XLR input of the Pro Channel III. Various microphones will change their sound at differing load impedances. Use the IMPEDANCE switch to tune the sound of your microphone.

Note: that the Max setting input impedance is 200K. This is reduced to 13.6K when the Phantom power is enabled.

Compressor Controls

The Pro Channel III compressor section consists of an above threshold optical compressor/limiter with an adjustable slope. The attack and release controls allow a wide range of adjustment while the complex detector assures fast response without distortion.

8. Threshold Control

The THRESHOLD control sets the level which the compressor in the Pro Channel III starts to react on the input signal. As the control is turned clockwise, more input signal is needed to begin reducing gain. The compression action can be seen in the Gain Reduction LED meter.

9. Ratio Control

The RATIO control sets the amount of gain reduction that takes place based on how far the input signal is over the threshold level (set by the THRESHOLD control). A good starting point for vocals is 3:1.

Note: To have the unit act as a limiter, set the RATIO control to 20:1

10. Attack Control

The ATTACK control sets the time it takes the compressor/limiter to respond to increases in signal level (by reducing gain). You can use this control to shape the "front end" of the dynamic's envelope.

Tip: An example is to listen to a snare hit and adjust the attack control. A short attack makes the snare sound "thin." As the attacks go longer (and the knob is turned clockwise), you should hear more of the thump in the compressed snare. The downside is that this creates an overshoot, (a large transient), the length of which is the time set by the ATTACK control.

Note: Overshoots less than 1 msec are very hard to hear even when they are clipped. If the attack is set too fast, the gain may be reduced too much and thereby create a "pumping" sound. One way to eliminate this is to use the LOW CUT filter to remove 'plosive' sounds in vocals that can make the detector overreact.

11. Release Control

The RELEASE control sets the time the compressor/limiter takes to recover the gain after the input level drops.

Note: Longer settings maintain the dynamics of the input signal, while shorter settings reduce the dynamics. Shorter settings will also increase the apparent reverberation, and at extreme gain reduction settings, lead to "breathing" artifacts.

12. Phase Switch

This PHASE switch inverts the output phase of the Pro Channel III providing a 180-degree phase shift through the Pro Channel III preamp section when engaged.



13. Voice Switch

This switch routes the signal through the TUBE or FET circuit. When the switch is not engaged the signal is routed through the Solid-State FET circuit.

14. Comp Switch

To bypass the Compressor/Limiter, use the COMP bypass switch.

15. Signal Chain Switch

The SIGNAL CHAIN switch offers two signal path options. In the default option (switch out) the signal path runs through the compressor first and then the EQ section. When the switch is engaged the signal path is reversed the signal path runs through the EQ section first then the Compressor section.

16. Semi-Parametric EQ / Low Switch

The Pro Channel III offers a four-band semi-parametric equalizer. The entire EQ can be bypassed with a single switch. Each band has +/- 12dB of control range.

The two mid bands can be adjusted/tuned over a six-octave range. The Low EQ can be adjusted +/- 12dB for either a 40Hz or 120Hz shelving point selected by the LOW switch.



17. EQ Bypass Switch

The EQ switch allows you to instantly bypass the EQ completely without losing the current EQ settings.

Meters

The ART Pro Channel III provides both analog VU Input/Output and Gain Reduction LED level meters.

18. Analog VU Meter

The analog VU-meter displays the signal level at various points of the processor depending on the setting of the VU Meter Switches. "0" VU on the analog VU meter corresponds to +4dBu / -10dBV on the balanced output depending on the rear panel Mode switch.



19. Meter Trim

The Meter Trim is used to adjust the Meter's "0" point. This may change if the unit is NOT mounted flat to the floor.

Note: The Trim pot is mechanically operated and can be adjusted/calibrated when the unit is not powered. Set at the "0" mark on the meter when idle.

METER TRIM



20. Gain Reduction LED Meter

The 10 segment LED GAIN REDUCTION (dB) meter displays the compressor's attenuation action. The meter covers a very large range while offering high resolution.

21. VU Meter Switch

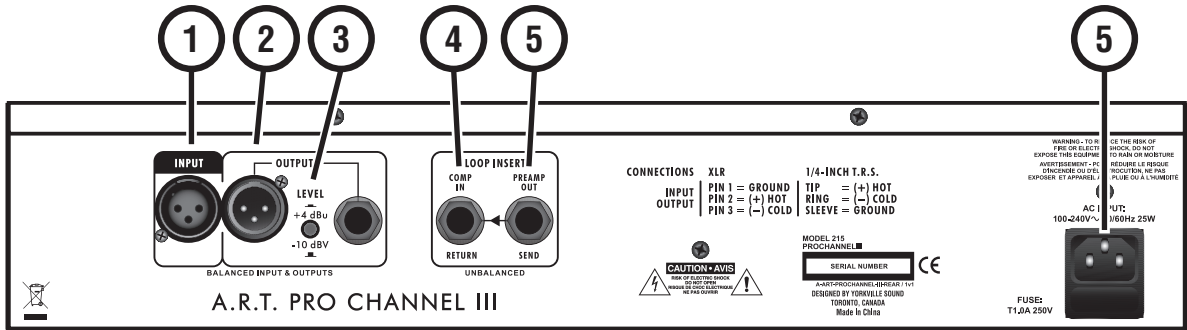
The switch allows you to monitor the input (just after the insert loop) or output level on the VU Meter.

22. Master Output Control

The MASTER control provides gain or attenuation to adjust for a variety of system operating levels.

Note: 12 o'clock setting offers 0dB gain in the output section.





Rear Panel Connections

1. Input Jack

The rear XLR jack provides a balanced input to the microphone preamplifier. You can connect a microphone or a line level signal to the rear input jack. The input impedance of this XLR connection is set by the front panel Impedance switch.

Note: The front panel 1/4-inch Instrument input overrides the rear XLR jack when used.

2. Output Jacks

The analog output of the Pro Channel III is available on both a 1/4-inch balanced jack and an XLR balanced jack. Both outputs are active balanced and will adjust to balanced or unbalanced termination without gain change like a real transformer output.

3. Level Switch

The LEVEL switch optimizes the output level of the Pro Channel III depending on the equipment you are driving.

Note: When this switch is in the out position, the balanced output measures -10dBV (about 0.3V RMS) when the VU meter reads "0" VU. This is the appropriate setting when connecting to most semi-pro or consumer equipment.

Note: When depressed, the XLR output of the unit measures +4dBu (about 1.2 Volts RMS) when the Output Meter reads "0" VU. Use this setting when connecting up to professional line level gear.

4. Loop Insert Comp In / Return Jack

The 1/4-inch T/S unbalanced COMP IN / RETURN jack is an input to the EQ and dynamics processing sections of the Pro Channel III. This input can be used in conjunction with the PREAMP OUT / SEND jack to insert external signal processors between the main preamp section, the EQ and dynamics processing of the Pro Channel III.

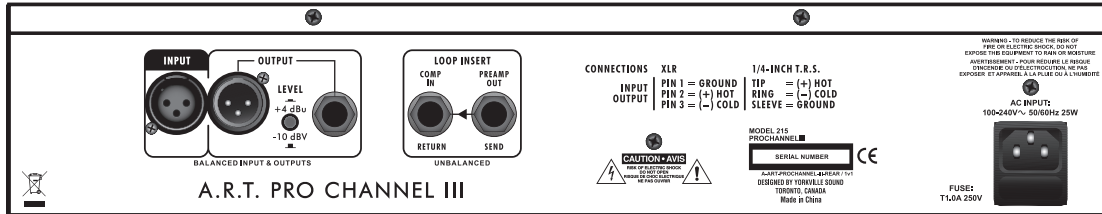
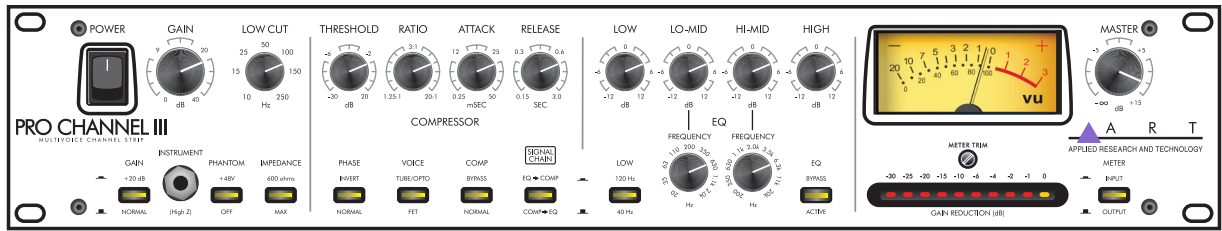
5. The Loop Insert Preamp Out Jack

The 1/4-inch T/S unbalanced PREAMP OUT / SEND jack provides a direct signal from the microphone preamplifier, ahead of the EQ and dynamics processor.

6. Power Connection

This is a fused variable voltage selectable IEC connector. The fuse drawer can be removed for fuse replacement and used to set for the correct incoming voltage 110V or 230/240V. Rotate the fuse drawer so that the arrow from the drawer lines up with the IEC block for the mains voltage.





Applications

Bypassing of The Pro Channel III

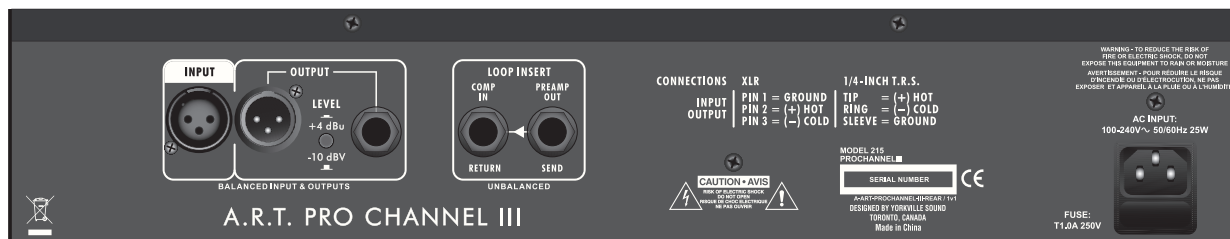
To bypass the vacuum tube microphone preamp: Use the preamp's LOOP INSERT COMP IN / RETURN jack instead of the 1/4-inch Instrument or XLR microphone input jack.

- To bypass the Compressor/Limiter: Use the COMP bypass switch.
- To bypass the EQ: Use the EQ bypass switch.

Optimization for Lowest Noise

The preamp of the Pro Channel III can be optimized for low noise by combining use of the GAIN switch (Input CLIP) and Input GAIN control for microphone and line level signals.

1. First, select "Input" on the VU meter source. We can now use the VU meter to monitor exactly what the preamp is doing.
2. Second, start with the GAIN switch in the "OUT" position and the GAIN control centered. Make sure that the light in the Gain switch never turns RED.



Introduction

L'ART Pro Channel III tout-en-un est tout ce dont vous avez besoin pour capturer votre prochaine performance dans une tranche de console compacte 2U. Composé d'un préampli à faible bruit, d'un compresseur flexible et d'une section d'égalisation réglable, le Pro Channel III offre des options utiles.

Préampli FET

Le Pro Channel III utilise un étage d'entrée à transistor FET discret à haute impédance. Jusqu'à 60 dB de gain dans la section préampli permet l'utilisation d'une large gamme de microphones. Un commutateur d'impédance est disponible pour augmenter la gamme de sons provenant de divers microphones. En ajustant simplement le filtre coupe-bas (HPF), le bruit du vent et les « plosives » peuvent être réduits, ou éliminés.

La prise Instrument sur le panneau avant permet un accès direct au Pro Channel III et peut être utilisée comme une excellente DI. L'utilisation de l'entrée instrument avant remplace les prises arrière, vous permettant ainsi de conserver le signal du microphone ou de la ligne branché.

2 EN 1

En utilisant la topologie du compresseur de l'ART Pro VLA III, vous pouvez personnaliser vos performances en choisissant entre un circuit opto-coupleur musical et un circuit conçu par un compresseur basé sur FET plus précis.

Tonalité Flexible

L'égaliseur variable à quatre bandes vous aide à sculpter votre son. Utilisez les commandes de fréquence variable sur les commandes Low-Mid et Hi-Mid pour maintenir la clarté et garantir que votre signal se démarquera dans un mixage.

Mesure Complète

Un grand vu-mètre analogique rétroéclairé très visible affiche avec précision les niveaux d'entrée ou de sortie tandis qu'un affichage LED extrêmement rapide à 10 segments indique la réduction de gain.

Les Principales Fonctionnalités Uncluent:

- Préamplificateur de microphone à entrée FET de classe discrète « A » entièrement équipé
- L'entrée High Z ¼ de pouce sur le panneau avant contourne les prises arrière.
- Impédance d'entrée sélectionnable
- Multivoix Tube/Opto ou FET
- Compression, Threshold et Ratio réglables
- Commandes d'attaque et de Release séparées
- Égaliseur semi-paramétrique
- Mesure précise de la réduction de gain des LED à 10 segments
- Insert boucle
- Boîtier en acier robuste et aluminium anodisé
- Alimentation interne universelle

Installation

L'ART Pro Channel III peut être utilisé dans une grande variété d'applications et d'environnements. Le boîtier tout en acier montable en rack est conçu pour une utilisation professionnelle continue. L'emplacement de montage n'est pas critique ; cependant, pour une plus grande fiabilité des performances, nous vous recommandons de ne pas placer l'appareil au-dessus d'un amplificateur de puissance, d'autres sources de chaleur et/ou d'objets dotés de champs magnétiques puissants.

Remarque : les circuits à tubes ont besoin d'environ une minute pour se « réchauffer » et se stabiliser après une mise sous tension à froid.

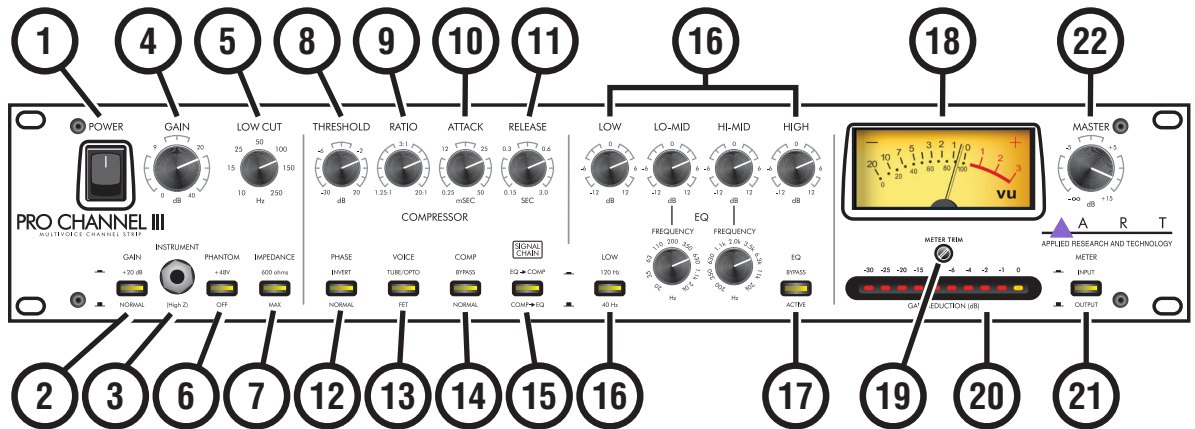
Branchement de l'Alimentation CA

L'ART Pro Channel III dispose d'une alimentation interne, connectez l'appareil uniquement à une alimentation secteur du type indiqué sur le panneau arrière. La source d'alimentation doit fournir une bonne connexion à la terre et la broche de terre de la fiche secteur ne doit jamais être défectueuse.

Connexions Audio Analogiques

Les connexions audio pour le Pro Channel III sont :

Entrée instrument sur le panneau avant :	[1/4 de pouce] Pointe = Chaud (+), Manchon = Terre
Entrée symétrique du panneau arrière :	[XLR] Broche 2 = Chaud (+), Broche 3 = Froid (-), Broche 1 = Terre
Sortie symétrique du panneau arrière :	[XLR] Broche 2 = Chaud (+), Broche 3 = Froid (-), Broche 1 = Terre
Sortie 1/4 de pouce symétrique sur le panneau arrière :	Pointe = Chaud (+), Anneau = Froid (-), Manchon = Terre
Entrée d'insert 1/4" sur le panneau arrière :	Pointe = Chaud (+), Manchon = Terre
Sortie d'insert 1/4" sur panneau arrière :	Pointe = Chaud (+), Manchon = Terre



Commandes et Prises du Panneau Avant

Commandes de Préampli Mic

L'entrée Pro Channel III se compose d'un préampli différentiel discret de classe A. Le circuit est optimisé pour les microphones à basse impédance et les signaux de niveau ligne. Jusqu'à 60 dB de gain sont disponibles à partir de cette étage. La sortie peut être inversée à l'aide du commutateur PHASE.

Un commutateur d'impédance pour affiner le préampli en fonction du type de microphone branché sur l'entrée XLR à l'arrière de l'appareil. L'alimentation fantôme est disponible uniquement pour l'entrée XLR arrière, sélectionnable au panneau avant.

Remarque : un filtre coupe-bas (HPF) sélectionnable aide à éliminer les grondements, le bruit du vent et les pops, augmentant ainsi la clarté.

1. Interrupteur d'Alimentation

Il s'agit de l'interrupteur d'alimentation principal. Lorsque cet interrupteur est engagé, l'unité est sous tension.

2. Commutateur de Gain/Fonction Clip

Le commutateur GAIN augmente le gain de 20 dB pour prendre en charge les micros et instruments à faible rendement. Il ne doit être utilisé que lorsque la commande GAIN ne peut pas fournir suffisamment de gain.

Remarque : En plus d'indiquer +20 dB lorsqu'elle est enfoncée, cette LED indique également un écrêtage dans n'importe quelle section du Pro Channel III. Vous pouvez éviter l'écrêtage en relâchant d'abord le commutateur de gain, puis en réduisant le gain d'entrée.



3. Entrée des Instruments

La prise T/S 1/4 de pouce sur le panneau avant fournit une entrée asymétrique à haute impédance. Lorsqu'il est utilisé, il désactive automatiquement l'entrée microphone et le préampli sur le panneau arrière. (L'entrée symétrique XLR arrière a une impédance inférieure et fait partie du préampli micro.



Remarque : la prise XLR arrière n'est pas destinée à être utilisée avec des microphones ou des instruments à haute impédance.

4. Contrôle Gain

La commande GAIN ajuste à la fois le gain du préampli du microphone ainsi que le gain d'entrée de l'instrument. Le gain marqué s'applique au préampli micro sans que le commutateur GAIN soit enfoncé. Reportez-vous à la section « Applications » de ce manuel pour savoir comment optimiser le contrôle de gain pour un fonctionnement à faible bruit.

5. Contrôle Low Cut

La commande LOW CUT permet de régler un filtre passe-haut (HPF) de 6 dB/Oct de 10 Hz à 250 Hz. Le filtre est conçu pour éliminer les grondements, les claquements et le bruit du vent, tout en conservant un son naturel.

6. Interrupteur d'Phantom Power

Le commutateur PHANTOM applique en toute sécurité une alimentation fantôme +48 V à l'entrée XLR du panneau arrière. Utilisez l'alimentation fantôme uniquement lorsque le microphone que vous utilisez l'exige. Cela réduira le risque de choc électrique.

7. Commutateur d'Impédance

Le commutateur IMPEDANCE règle l'impédance de charge pour l'entrée XLR du panneau arrière du Pro Channel III. Différents microphones modifieront leur son selon différentes impédances de charge. Utilisez le commutateur IMPEDANCE pour régler le son de votre microphone.



Remarque : que l'impédance d'entrée de réglage maximale est de 200 K. Celle-ci est réduite à 13,6K lorsque l'alimentation fantôme est activée .

Commandes du Compresseur

La section compresseur Pro Channel III se compose d'un compresseur/limiteur optique au-dessus du seuil avec une pente réglable. Les commandes d'attaque et de relâchement permettent une large gamme de réglages tandis que le détecteur complexe assure une réponse rapide sans distorsion.

8. Contrôle de Threshold

La commande THRESHOLD règle le niveau auquel le compresseur du Pro Channel III commence à réagir au signal d'entrée. Lorsque la commande est tournée dans le sens des aiguilles d'une montre, davantage de signal d'entrée est nécessaire pour commencer à réduire le gain. L'action de compression est visible dans l'indicateur LED de réduction de gain.

9. Contrôle des Ratio

La commande RATIO définit le degré de réduction de gain qui a lieu en fonction de la mesure dans laquelle le signal d'entrée dépasse le niveau de seuil (défini par la commande THRESHOLD). Un bon point de départ pour le chant est le 3:1.



Remarque : Pour que l'appareil agisse comme un limiteur, réglez la commande RATIO sur 20 : 1.

10. Contrôle des Attack

La commande ATTACK règle le temps nécessaire au compresseur/limiteur pour répondre aux augmentations du niveau du signal (en réduisant le gain). Vous pouvez utiliser cette commande pour façonner le « front-end » de l'enveloppe de la dynamique.



Conseil : un exemple consiste à écouter un coup de caisse claire et à ajuster le contrôle de l'attaque. Une attaque courte rend la caisse claire « fine ». Au fur et à mesure que les attaques durent (et que le bouton est tourné dans le sens des aiguilles d'une montre), vous devriez entendre davantage de bruit sourd dans la caisse claire compressée. L'inconvénient est que cela crée un dépassement (un transitoire important), dont la durée correspond au temps défini par la commande ATTACK.



Remarque : les dépassements inférieurs à 1 ms sont très difficiles à entendre même lorsqu'ils sont écrêtés. Si l'attaque est trop rapide, le gain peut être trop réduit et ainsi créer un son de « pompage ». Une façon d'éliminer ce problème consiste à utiliser le filtre LOW CUT pour supprimer les sons « plosifs » dans les voix qui peuvent provoquer une réaction excessive du détecteur.

11. Contrôle de Release

La commande RELEASE règle le temps nécessaire au compresseur/limiteur pour récupérer le gain après la baisse du niveau d'entrée.



Remarque : des réglages plus longs maintiennent la dynamique du signal d'entrée, tandis que des réglages plus courts réduisent la dynamique. Des réglages plus courts augmenteront également la réverbération apparente et, avec des réglages de réduction de gain extrêmes, entraîneront des artefacts de « respiration ».

12. Commutateur de Phase

Ce commutateur PHASE inverse la phase de sortie du Pro Channel III, fournissant un déphasage de 180 degrés à travers la section préampli Pro Channel III lorsqu'il est activé.

13. Commutateur Voice

Ce commutateur achemine le signal via le circuit TUBE ou FET. Lorsque le commutateur n'est pas engagé, le signal est acheminé via le circuit FET à semi-conducteurs.

14. Commutateur de Comp

Pour contourner le compresseur/limiteur, utilisez le commutateur de dérivation COMP.

15. Commutateur de Signal Chain

Le commutateur SIGNAL CHAIN offre deux options de chemin de signal. Dans l'option par défaut (switch out), le chemin du signal passe d'abord par le compresseur, puis par la section EQ. Lorsque le commutateur est engagé, le chemin du signal est inversé, le chemin du signal traverse d'abord la section EQ, puis la section Compresseur.

16. EQ Semi-Paramétrique / Low Switch

Le Pro Channel III propose un égaliseur semi-paramétrique à quatre bandes. L'ensemble de l'égaliseur peut être contourné avec un seul commutateur. Chaque bande a +/- 12 dB de plage de contrôle.

Les deux bandes médianes peuvent être ajustées/accordées sur une plage de six octaves. Le Low EQ peut être ajusté de +/- 12 dB pour un point de plateau de 40 Hz ou 120 Hz sélectionné par le commutateur LOW.



17. Commutateur de EQ Bypass

Le commutateur EQ vous permet de contourner instantanément complètement l'égaliseur sans perdre les paramètres d'égalisation actuels.

Mètres

L'ART Pro Channel III fournit à la fois des indicateurs de niveau à LED d'entrée/sortie VU analogiques et de réduction de gain.

18. Vu-Mètre Analogique

Le VU-mètre analogique affiche le niveau du signal à différents points du processeur en fonction du réglage des commutateurs du VU-mètre. « 0 » VU sur le VU-mètre analogique correspond à +4dBu / -10dBV sur la sortie symétrique en fonction du commutateur de mode du panneau arrière.

19. Meter Trim

Le Meter Trim est utilisé pour ajuster le point « 0 » du Meter. Cela peut changer si l'unité n'est PAS montée à plat sur le sol.

Remarque : Le pot de trim fonctionne mécaniquement et peut être ajusté/calibré lorsque l'appareil n'est pas alimenté. Réglez-le sur la marque juste en dessous de la marque -20/0 sur le compteur lorsqu'il est inactif.



METER TRIM



20. Compteur LED de Réduction de Gain

L'indicateur de réduction de gain (dB) à LED à 10 segments affiche l'action d'atténuation du compresseur. Le compteur couvre une très large plage tout en offrant une haute résolution.

21. Commutateur de VU-Mètre

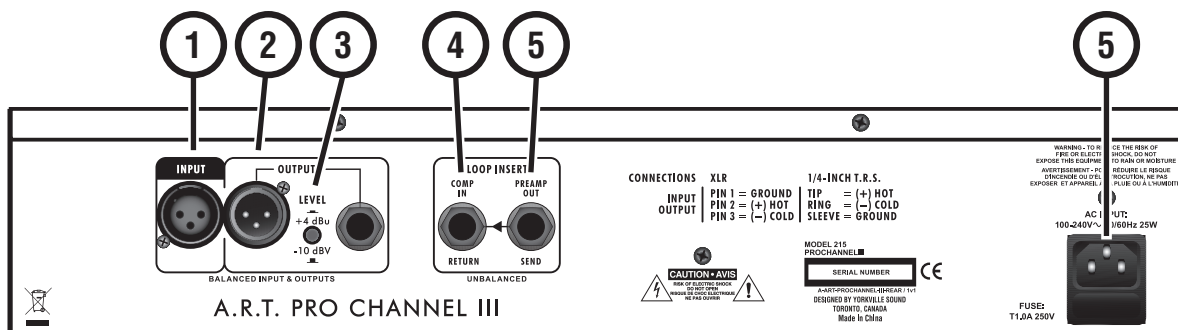
Le commutateur vous permet de surveiller l'entrée (juste après la boucle d'insertion) ou le niveau de sortie sur le VU Meter.

22. Contrôle de Master Output

La commande MASTER fournit un gain ou une atténuation pour s'adapter à une variété de niveaux de fonctionnement du système.

Remarque : le réglage à 12 heures offre un gain de 0 dB dans la section de sortie.





Connexions du Panneau Arrière

1. Prise d'Entrées

La prise XLR arrière fournit une entrée symétrique au préamplificateur du microphone. Vous pouvez connecter un microphone ou un signal de niveau ligne à la prise d'entrée arrière. L'impédance d'entrée de cette connexion XLR est réglée par le commutateur d'impédance du panneau avant.



Remarque : L'entrée instrument 1/4 pouce du panneau avant remplace la prise XLR arrière lorsqu'elle est utilisée.

2. Prises de Sortie

La sortie analogique du Pro Channel III est disponible à la fois sur une prise symétrique 1/4 de pouce et sur une prise symétrique XLR. Les deux sorties sont actives symétriques et s'ajusteront à une terminaison symétrique ou asymétrique sans changement de gain comme une vraie sortie de transformateur.

3. Commutateur de Level

Le commutateur LEVEL optimise le niveau de sortie du Pro Channel III en fonction de l'équipement que vous conduisez.



Remarque : lorsque ce commutateur est en position sortie, la sortie équilibrée mesure -10 dBV (environ 0,3 V RMS) lorsque le VU-mètre indique « 0 » VU. Il s'agit du paramètre approprié lors de la connexion à la plupart des équipements semi-professionnels ou grand public.

Remarque : Lorsqu'elle est enfoncée, la sortie XLR de l'unité mesure +4 dBu (environ 1,2 Volts RMS) lorsque l'indicateur de sortie indique « 0 » VU. Utilisez ce paramètre lors de la connexion à un équipement de niveau ligne professionnel.

4. Insertion de Boucle Prise Comp In/Return

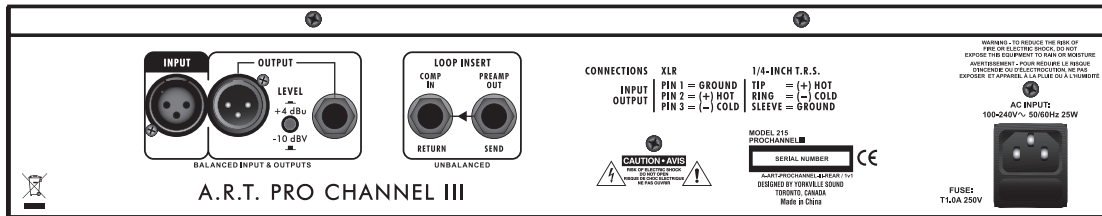
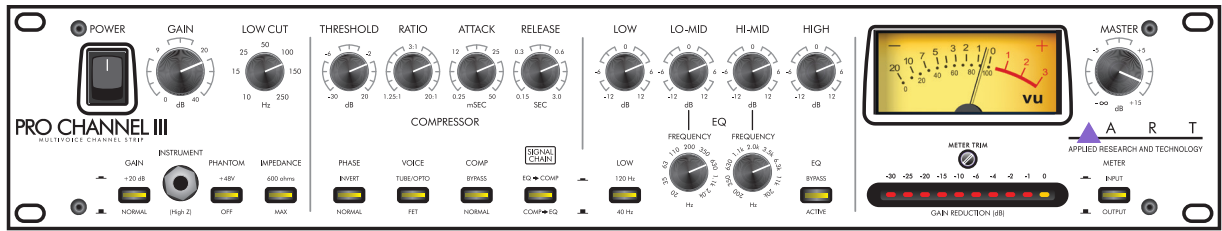
La prise COMP IN/RETURN asymétrique T/S 1/4 de pouce est une entrée pour les sections d'égalisation et de traitement dynamique du Pro Channel III. Cette entrée peut être utilisée en conjonction avec la prise PREAMP OUT / SEND pour insérer des processeurs de signal externes entre la section préampli principale et l'égalisation et le traitement dynamique du Pro Channel III.

5. La prise de Preamp Out Loop Insert

La prise PREAMP OUT / SEND asymétrique T/S 1/4 de pouce fournit un signal direct du préamplificateur du microphone, avant l'égaliseur et le processeur de dynamique.

6. Connexion Électrique

Il s'agit d'un connecteur CEI fusible sélectionnable à tension variable. Le tiroir à fusibles peut être retiré pour le remplacement du fusible et utilisé pour régler la tension d'entrée correcte 110 V ou 230/240 V. Faites pivoter le tiroir à fusibles de manière à ce que la flèche du tiroir s'aligne avec le bloc CEI pour la tension secteur.



Applications

Contournement du Pro Channel III

Pour contourner le préampli de microphone à lampe : utilisez la prise LOOP INSERT COMP IN / RETURN du préampli au lieu de la prise d'entrée instrument 1/4 de pouce ou du microphone XLR.

- Pour contourner le compresseur/limiteur : utilisez le commutateur de dérivation COMP.
- Pour contourner l'égaliseur : utilisez le commutateur de contournement de l'égaliseur.

Optimisation Pour le Bruit Plus Faible

Le préampli du Pro Channel III peut être optimisé pour un faible bruit en combinant l'utilisation du commutateur GAIN (Input CLIP) et de la commande Input GAIN pour les signaux de niveau microphone et ligne.

1. Tout d'abord, sélectionnez « Input » sur la source du VU-mètre. Nous pouvons maintenant utiliser le VU-mètre pour surveiller exactement ce que fait le préampli.
2. Deuxièmement, commencez avec le commutateur GAIN en position « OUT » et la commande GAIN centrée. Assurez-vous que le voyant du commutateur Gain ne devient jamais ROUGE.

Specifications	
Frequency Response	12 Hz to 100 kHz (+0, -1dB)
Dynamic range	>110 dB ("A" weighted)
CMRR	>90 dB
THD	<0.009% (typical @ 1k)
Equivalent Input Noise	-128 dBu (mic/line); -109dBu (inst) input short, max gain, A-weighted
Maximum Input Level	+22 dBu (+4 dBu mode) / +13dBu (-10 dBV mode) balanced
Maximum Input Insert Level	+22 dBu (+4 dBu mode) / +13dBu (-10 dBV mode) unbalanced
Maximum Instrument Input Level	+23 dBu (+4 dBu mode) / +14dBu (-10 dBV mode) unbalanced
Input Impedance	47k ohms/600ohms (XLR), >800k ohms (Instrument), 7.5k ohms (insert)
Maximum Output Level	+26 dBu (bal), +20dBu (unbal)
Output Impedance	< 47 ohms (XLR)
Maximum Gain	75dB (40dB adjustable Gain +20db switch +15dB Master)
Meter Calibration	0 VU = +4 dBu output (+4 dBu mode) / -10 dBV output (-10 dBV mode)
Low Cut Filter	Continuously Adjustable Single Pole from 10Hz to 250Hz
Parametric EQ	+/- 12dB; 40/120Hz (low), 20-2kHz (lo-mid), 200-20kHz (hi-mid), 12kHz (high)
Compressor Attack	0.25 – 100 milliseconds
Compressor Release	0.1 – 3 seconds
Compression Ratio	1.25:1 to 20:1
Power Requirements	100-240V 50Hz/60Hz 25W rear mounted IEC connector
Dimensions (HWD)	3.5inch H x 19inch W x 9.2inch D (8.9cm x 48.3cm x 23.3cm)
Weight	10.5lbs (4.76kg)

Note: 0dBu = 0.775Vrms, 0dBV = 1Vrms

ART maintains a policy of constant product improvement. ART reserves the right to make changes in design, or make additions to, or improvements upon, this product without any obligation to install same on products previously manufactured. Therefore, specifications are subject to change without notice.

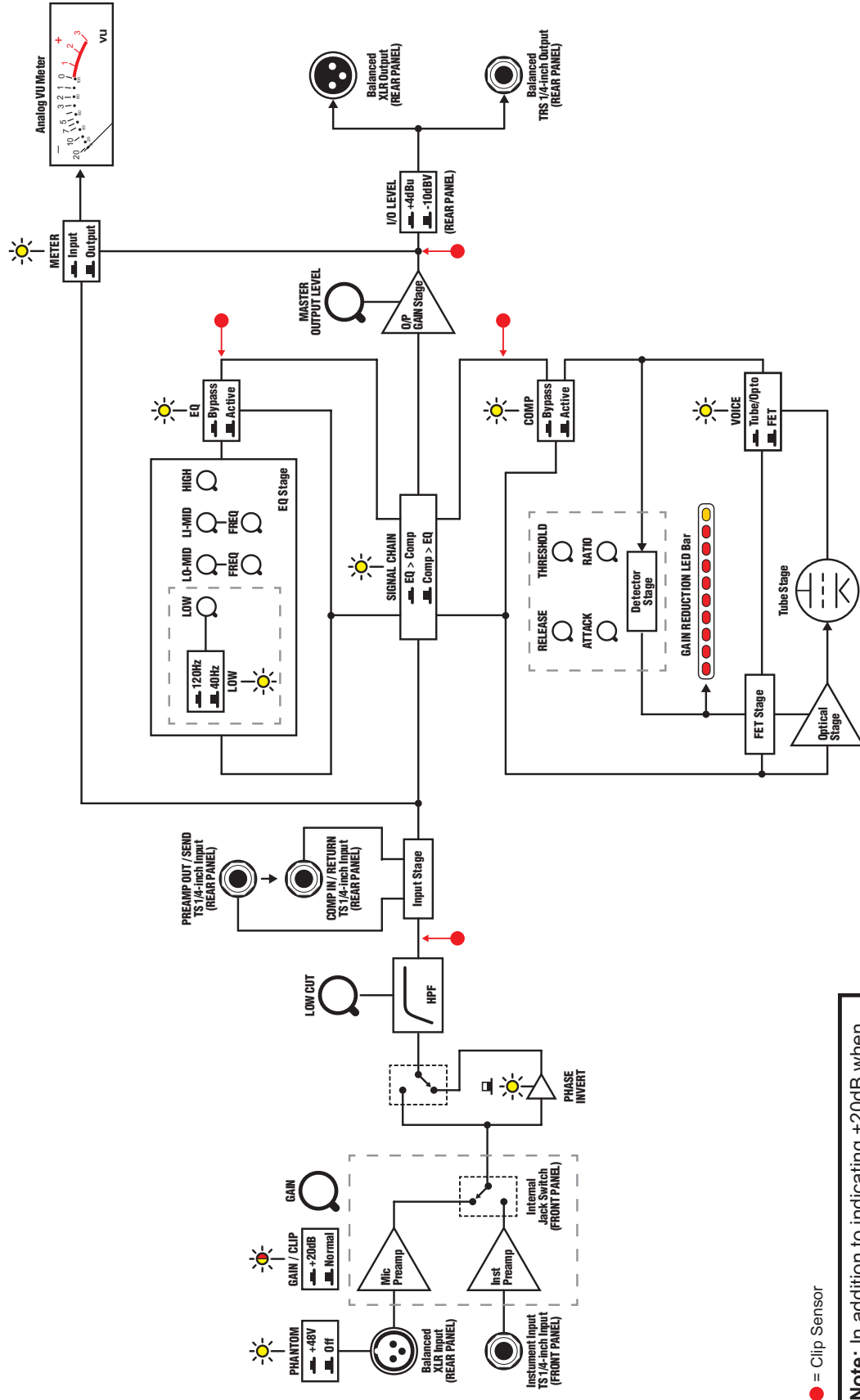
Spécifications	
Bande Passante Fréquence	12 Hz to 100 kHz (+0, -1dB)
Plage Dynamique	>110 dB ("A" weighted)
CMRR	>90 dB
THD	<0.009% (typical @ 1k)
Bruit d'Entrée Équivalent	-128 dBu (mic/line); -109dBu (inst) input short, max gain, A-weighted
Niveau d'Entrée Maximum	+22 dBu (+4 dBu mode) / +13dBu (-10 dBV mode) balanced
Niveau d'Insertion d'Entrée Maximum	+22 dBu (+4 dBu mode) / +13dBu (-10 dBV mode) unbalanced
Niveau d'Entrée Maximal de l'Instrument	+23 dBu (+4 dBu mode) / +14dBu (-10 dBV mode) unbalanced
Impédance d'Entrée	47k ohms/600ohms (XLR), >800k ohms (Instrument), 7.5k ohms (insert)
Niveau de Sortie Maximal	+26 dBu (bal), +20dBu (unbal)
Impédance de Sortie	< 47 ohms (XLR)
Gain Maximal	75dB (40dB adjustable Gain +20db switch +15dB Master)
Étalonnage du VU Mètre	0 VU = +4 dBu output (+4 dBu mode) / -10 dBV output (-10 dBV mode)
Filtre Low Cut Filter	Continuously Adjustable Single Pole from 10Hz to 250Hz
Égaliseur Semi-Paramétrique	+/- 12dB; 40/120Hz (low), 20-2kHz (lo-mid), 200-20kHz (hi-mid), 12kHz (high)
Attaque du Compresseur	0.25 – 100 milliseconds
Libération du Compresseur	0.1 – 3 seconds
Ratio de Compression	1.25:1 to 20:1
Exigences d'Alimentation	100-240V 50Hz/60Hz 25W rear mounted IEC connector
Dimensions: (HxLxP)	3.5inch H x 19inch W x 9.2inch D (8.9cm x 48.3cm x 23.3cm)
Poid	10.5lbs (4.76kg)

Remarque : 0dBu = 0.775Vrms, 0dBV = 1Vrms

ART maintient une politique d'amélioration constante des produits. ART se réserve le droit d'apporter des modifications à la conception ou d'apporter des ajouts ou des améliorations à ce produit sans aucune obligation de l'installer sur des produits précédemment fabriqués. Par conséquent, les spécifications peuvent être modifiées sans préavis.

ART Pro Channel III

Block Diagram



● = Clip Sensor

Note: In addition to indicating +20dB when depressed, the **GAIN** Switch LED indicates clipping in any section of the Pro Channel III.

WARRANTY INFORMATION

Limited Warranty

Applied Research and Technology will provide warranty and service for this unit in accordance with the following warrants:

Applied Research and Technology, (A R T) warrants to the original purchaser that this product and the components thereof will be free from defects in workmanship and materials for a period of **three** years from the date of purchase. Applied Research and Technology will, without charge, repair or replace, at its option, defective product or component parts upon prepaid delivery to the factory service department or authorized service center, accompanied by proof of purchase date in the form of a valid sales receipt.

Exclusions

This warranty does not apply in the event of misuse or abuse of the product or as a result of unauthorized alterations or repairs. This warranty is void if the serial number is altered, defaced, or removed.

A R T reserves the right to make changes in design or make additions to or improvements upon this product without any obligation to install the same on products previously manufactured.

A R T shall not be liable for any consequential damages, including without limitation damages resulting from loss of use. Some states do not allow limitations of incidental or consequential damages, so the above limitation or exclusion may not apply to you. This warranty gives you specific rights and you may have other rights, which vary from state to state.

For units purchased outside the United States, an authorized distributor of Applied Research and Technology will provide service

Fill in the following information for your reference:

Date of purchase _____

Purchased from _____

SERVICE

The following information is provided in the unlikely event that your unit requires service.

1. Be sure that the unit is the cause of the problem. Check to make sure the unit has power, all cables are connected correctly, and the cables themselves are in working condition. You may want to consult with your dealer for assistance in troubleshooting or testing your particular configuration.
2. If you believe that the ART unit is at fault, go to www.artproaudio.com.
3. Select “*Support*”, then “*Return Authorization Request*” to request a return authorization number.
4. If you are returning the unit for service, pack the unit in its original carton or a reasonable substitute. The original packaging may not be suitable as a shipping carton, so consider putting the packaged unit in another box for shipping. Print the RA number clearly on the outside of the shipping box. Print your return shipping address on the outside of the box.
5. Include, with your unit, a note with the RA number and your contact information, including a return shipping address (we cannot ship to a P.O. box) and a daytime phone number, and a description of the problem, preferably attached to the top of the unit. Also include a copy of your purchase receipt.

INFORMATION SUR LA GARANTIE

Garantie Limitée

Applied Research and Technology fournira une garantie et un service pour cet appareil conformément aux garanties suivantes:

Applied Research and Technology, (A R T) garantit à l'acheteur initial que ce produit et ses composants seront exempts de défauts de fabrication et de matériaux pendant une période de **trois ans** à compter de la date d'achat. Applied Research and Technology réparera ou remplacera, sans frais, à sa discrétion, le produit ou les composants défectueux sur livraison prépayée au service après-vente de l'usine ou au centre de service agréé, accompagnée d'une preuve de la date d'achat sous la forme d'un reçu de vente valide.

Exclusions

Cette garantie ne s'applique pas en cas de mauvaise utilisation ou d'abus du produit ou à la suite de modifications ou de réparations non autorisées. Cette garantie est nulle si le numéro de série est altéré, défiguré ou retiré.

A R T se réserve le droit d'apporter des modifications à la conception ou d'apporter des ajouts ou des améliorations à ce produit sans aucune obligation de l'installer sur des produits fabriqués précédemment.

A R T ne sera pas responsable des dommages consécutifs ou indirects, y compris, sans limitation, les dommages résultant de la perte d'utilisation. Certains États n'autorisent pas l'exclusion ou la limitation de responsabilité pour les dommages consécutifs ou indirects, la restriction ci-dessus peut donc ne pas être applicable dans votre cas. Cette garantie vous donne des droits spécifiques et vous pouvez avoir d'autres droits, qui varient d'un état à l'autre.

Pour les unités achetées en dehors des États-Unis, un distributeur agréé d'Applied Research and Technology fournira le service.

Remplissez les informations suivantes pour votre référence :

Date d'achat _____

Acheté chez _____

SERVICE

Les informations suivantes sont fournies dans le cas improbable où votre appareil pourrait nécessiter un entretien.

1. Assurez-vous que l'appareil est bien à l'origine du problème. Vérifiez que l'appareil est sous tension, que tous les câbles sont correctement connectés et que les câbles eux-mêmes sont en bon état de fonctionnement. Vous pouvez consulter votre revendeur pour obtenir de l'aide afin de dépanner ou de tester votre configuration particulière.
2. Si vous pensez que l'unité ART est en cause, rendez-vous sur www.artproaudio.com.
3. Sélectionnez " *Support* ", puis " *Return Authorization Request* " pour demander un numéro d'autorisation de retour.
4. Si vous retournez l'appareil pour réparation, emballez le dans son carton d'origine ou dans un substitut raisonnable. Il se peut que l'emballage d'origine ne convienne pas comme carton d'expédition, envisagez donc de mettre l'appareil emballé dans une autre boîte pour l'expédition. Imprimez clairement le numéro d'autorisation de retour sur l'extérieur de la boîte d'expédition. Imprimez votre adresse de retour sur l'extérieur de la boîte.
5. Joignez à votre appareil une note indiquant le numéro d'autorisation de retour et vos coordonnées, y compris une adresse de retour (nous ne pouvons pas expédier à un casier postal) et un numéro de téléphone ou vous pouvez être rejoint durant la journée, ainsi qu'une description du problème, de préférence fixée sur le dessus de l'appareil. Joignez également une copie de votre facture d'achat.



PRO CHANNEL III
MULTIVOICE TUBE PREAMP OPTO/FET COMPRESSOR - EQ

www.artproaudio.com
Email: support@artproaudio.com

PC3-5004-101

©2023 Applied Research & Technology / Yorkville Sound

Manual-Owners-ART-PROCHANNELIII-00-1v2 • December 1, 2023